

MODELJAAR 2025 | 22 APRIL 2024

# PRIJSLIJST VOLVO EX30

## DE 100% ELEKTRISCHE VOLVO EX30

Volvo produceert vanaf 2030  
uitsluitend elektrische auto's

### UNIVERSEEL VERBONDEN

Het infotainmentsysteem van  
de nieuwe Volvo EX30 biedt het  
summum van digitaal comfort

### SAFE SPACE TECHNOLOGY

De Volvo EX30 is groots in veiligheid

VOLVO

# INHOUD

**3** MODELPROGRAMMA

**6** VEILIGHEID

**8** DUURZAAMHEID

**12** ELEKTRISCH RIJDEN

**13** INFOTAINMENT

**14** INTERIEUR

**15** EXTERIEUR

**17** PACKS

**18** OPTIES



**20** ACCESSOIRES

**23** GARANTIE

**24** STANDAARD-UITRUSTING & VARIANTEN

**26** TECHNISCHE SPECIFICATIES

**29** CARE BY VOLVO

**30** VOLVO CAR FINANCIAL SERVICES

**31** VOLVO CAR LEASE

**32** FOOTNOTES

## MODELPROGRAMMA



→ Kijk voor meer informatie op pagina 26

## Single Motor

## Elektrificatie

Zuinigheidscategorie (vanaf)	<b>A</b>
Accucapaciteit (nominaal)	51 kWu
Range maximaal	334 tot 337 km
Verbruik (kWu/100 km) vanaf	17,2 tot 17,1
Oplaadsnelheid	134 kW
Snelladen (10-80%)	26 min.
Boordlader	11 kW
Warmtepomp	Nee

## Prestaties

Vermogen/koppel	272pk / 343Nm
Acceleratie (0-100 km/u)	5,7 seconden
Topsnelheid	180 km/u
Aandrijving	RWD
Trekgewicht	1.000 kg

## Single Motor Extended Range

## Elektrificatie

Zuinigheidscategorie (vanaf)	<b>A</b>
Accucapaciteit (nominaal)	69 kWu
Range maximaal	471 tot 476 km
Verbruik (kWu/100 km) vanaf	17,2 tot 17,0
Oplaadsnelheid	153 kW
Snelladen (10-80%)	28 min.
Boordlader	11 kW / 22 kW
Warmtepomp	Ja

## Prestaties

Vermogen/koppel	272 pk / 343 Nm
Acceleratie (0-100 km/u)	5,3 seconden
Topsnelheid	180 km/u
Aandrijving	RWD
Trekgewicht	1.600 kg

## Twin Motor Performance

## Elektrificatie


Zuinigheidscategorie (vanaf)	<b>A</b>
Accucapaciteit (nominaal)	69 kWu
Range maximaal	448 tot 450 km
Verbruik (kWu/100 km) vanaf	17,7 tot 17,5
Oplaadsnelheid	153 kW
Snelladen (10-80%)	28 min.
Boordlader	11kW / 22 kW
Warmtepomp	Ja

## Prestaties

Vermogen/koppel	428 pk / 543 Nm
Acceleratie (0-100 km/u)	3,6 seconden
Topsnelheid	180 km/u
Aandrijving	AWD
Trekgewicht	1.600 kg

## MODELPROGRAMMA



 Kijk voor meer informatie op pagina 24

## CORE UITRUSTING

- Safe Space technologie
- Adaptive Cruise control
- BLIS (Blind Spot Information System)
- Google infotainment met Google Maps navigatie
- Electronic Climate Control - 1 zone
- Indigo - textiel/ Nordico bekleding
- 18" lichtmetalen velgen
- Cloud Blue solid lak
- Park Assist achter
- Park Assist camera achter

## PLUS UITRUSTING

- Digital Key Plus (Keyless Drive)
- Pilot Assist
- Harman Kardon premium audio
- Elektrisch bedienbare achterklep
- Electronic Climate Control - 2 zone
- Dak, achterspoiler en spiegelkappen uitgevoerd in Onyx Black
- 19" lichtmetalen velgen (niet voor Single Motor 51 kWu)
- Park Assist voor

## ULTRA UITRUSTING

- Panoramadak (vast)
- Elektrisch bedienbare voorstoelen
- 4-voudig verstelbare lendesteun voor bestuurder
- 360 graden camera's + Side Park Assist
- Park Assist Pilot
- 22 kW boordlader

VERKRIJGBAAR MET

SINGLE MOTOR

SINGLE MOTOR EXTENDED RANGE

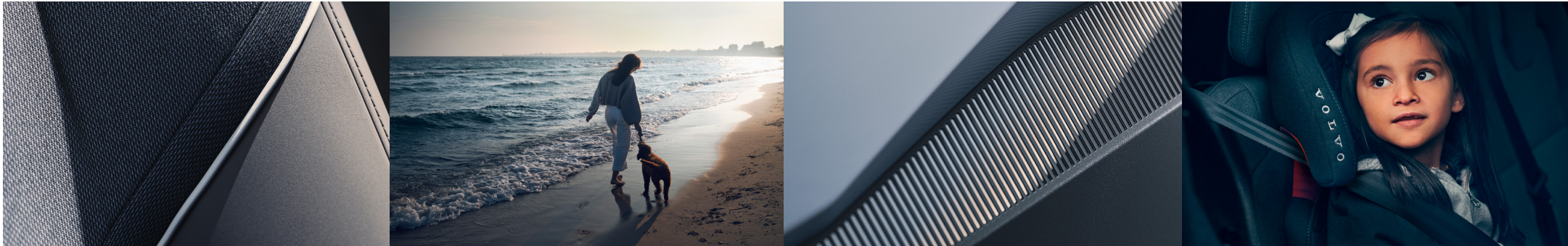
SINGLE MOTOR

SINGLE MOTOR EXTENDED RANGE

TWIN MOTOR PERFORMANCE

SINGLE MOTOR EXTENDED RANGE

TWIN MOTOR PERFORMANCE

MODELPROGRAMMA PRIJZEN<sup>3, 4</sup>

## UITRUSTING

## SINGLE MOTOR

## SINGLE MOTOR EXTENDED RANGE

## TWIN MOTOR PERFORMANCE

**Core**

Netto catalogusprijs	€ 29.504,13
Fiscale waarde <sup>1</sup>	€ 35.700
Kosten rijklaar <sup>2</sup>	€ 1.095

**Consumentenadviesprijs\*** € 36.795

Netto catalogusprijs	€ 33.388,43
Fiscale waarde <sup>1</sup>	€ 40.400
Kosten rijklaar <sup>2</sup>	€ 1.095

**Consumentenadviesprijs\*** € 41.495

**Plus**

Netto catalogusprijs	€ 31.983,47
Fiscale waarde <sup>1</sup>	€ 38.700
Kosten rijklaar <sup>2</sup>	€ 1.095

**Consumentenadviesprijs\*** € 39.795

Netto catalogusprijs	€ 36.231,40
Fiscale waarde <sup>1</sup>	€ 43.840
Kosten rijklaar <sup>2</sup>	€ 1.095

**Consumentenadviesprijs\*** € 44.935

Netto catalogusprijs	€ 40.413,22
Fiscale waarde <sup>1</sup>	€ 48.900
Kosten rijklaar <sup>2</sup>	€ 1.095

**Consumentenadviesprijs\*** € 49.995

**Ultra**

Netto catalogusprijs	€ 38.760,33
Fiscale waarde <sup>1</sup>	€ 46.900
Kosten rijklaar <sup>2</sup>	€ 1.095

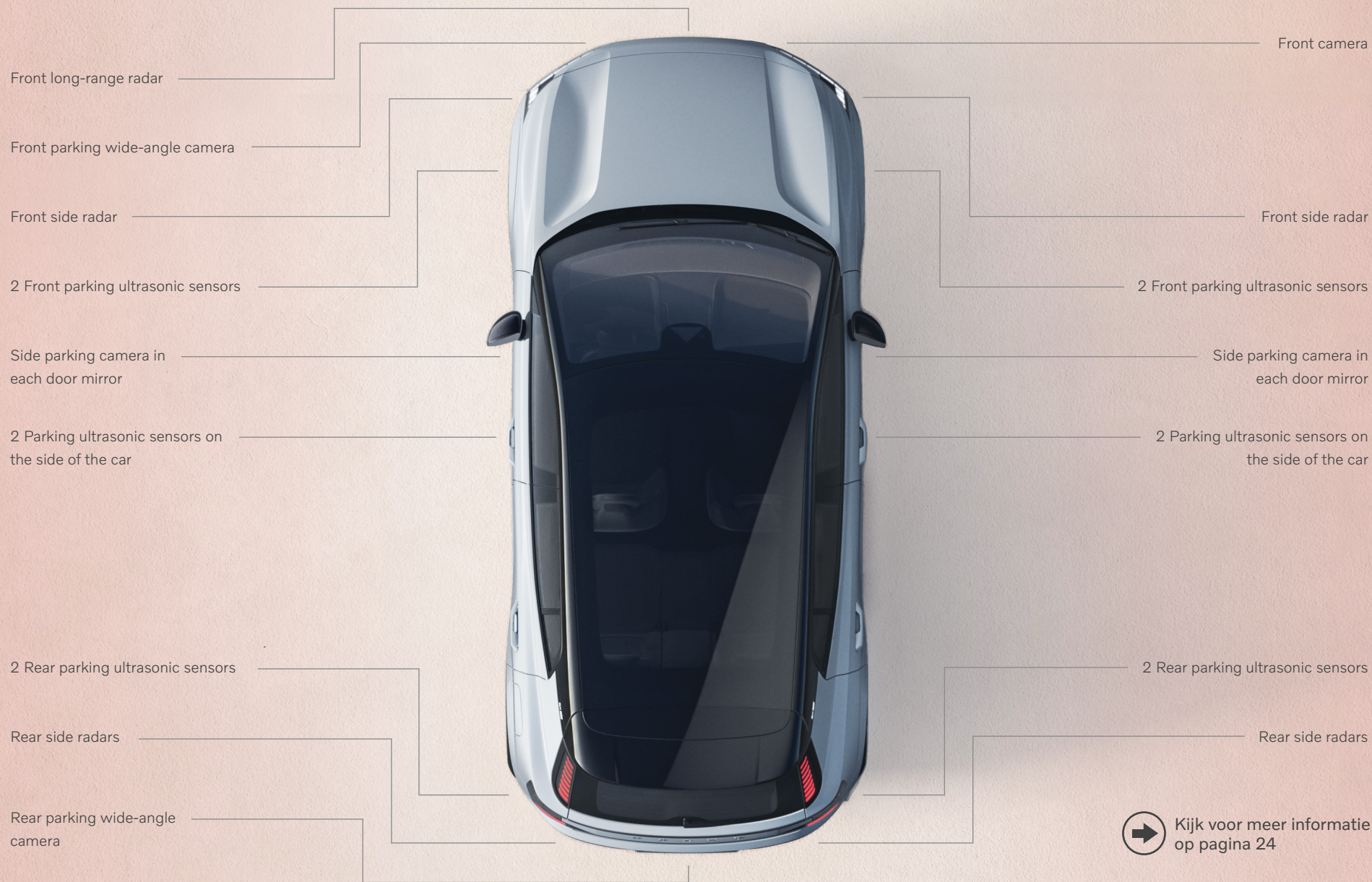
**Consumentenadviesprijs\*** € 47.995


Netto catalogusprijs	€ 42.892,56
Fiscale waarde <sup>1</sup>	€ 51.900
Kosten rijklaar <sup>2</sup>	€ 1.095

**Consumentenadviesprijs\*** € 52.995

\*De Volvo EX30 komt in aanmerking voor de Subsidieregeling Elektrische Personenauto's Particulieren (SEPP), Volvo EX30 met een netto bijtelling vanaf € 187 per maand (bij 36,93% inkomstenbelasting)

# GROOTS IN VEILIGHEID



 Kijk voor meer informatie op pagina 24

# Volvo kijkt om zich heen

Bij Volvo vinden we de ruimte rondom de auto net zo belangrijk als de auto zelf. We zien namelijk niet alleen u en uw passagiers graag veilig thuiskomen, maar ook de andere weggebruikers. Je moet je eigenlijk net zo veilig buiten een Volvo voelen als in een Volvo.

Vanuit die gedachte is Safe Space Technology ontstaan. Veiligheidsvoorzieningen die voortdurend in de gaten houden wat er in en rondom uw Volvo gebeurt. Zo wordt u minder snel verrast. En minder verrassingen verkleint de kans op ongelukken aanzienlijk.

## SNELLER REMMEN DAN UW SCHADUW

Uit tal van onderzoeken bleek dat bestuurders die bij aanrijdingen betrokken waren vaak geen poging hadden gedaan om te remmen of bij te sturen. Het Advanced Driver Support systeem is erop gericht onregelmatig rijgedrag te signaleren. En kan in veelvoorkomende situaties automatisch remmen of bijsturen om een aanrijding te voorkomen of de gevolgen ervan te beperken.

## MET DE STROOM MEE

Een constante snelheid draagt enorm bij aan het rijcomfort. De nieuwe generatie Pilot Assist past met behulp van de navigatiegegevens zelfs de snelheid in bochten aan. Daarnaast helpt het systeem u bij het zoeken naar rijstrookmarkeringen en met een zachte stuurhulp houdt het uw Volvo in het midden van de rijstrook. Bij filerijden volgt de auto uw voorligger en remt automatisch als dat nodig is. Als u Pilot Assist gebruikt in combinatie met verkeersbordinformatie en Intelligent Speed Assist (ISA) wordt de ingestelde maximumsnelheid automatisch aangepast als de snelheidslimiet lager wordt. Als de snelheidslimiet weer toeneemt gaat de auto weer terug naar de eerder ingestelde snelheid. En van rijstrook wisselen is met Lane Change Assist een kwestie van uw richtingaanwijzer aanzetten. De rest gaat vanzelf.



## VEILIGHEID BEGINT MET WAKKER ZIJN

Tijdens het rijden overvallen worden door slaap kan vreselijke gevolgen hebben. Daarom is het Driver Alert systeem een hele effectieve veiligheidsvoorziening. Zodra dit systeem afwijkingen in uw ooglidnelheid, oog- en hoofdbewegingen registreert, wordt u gewaarschuwd.

### 3 niveaus van waarschuwen

1. Als u afgeleid bent, verschijnt er een bericht in het dashboarddisplay dat u zich moet concentreren.
2. Als u vroege tekenen van vermoeidheid vertoont verschijnt een wit knipperend koffiekopje in het dashboarddisplay met de mededeling dat u pauze moet nemen.
3. Als u sterke tekenen van vermoeidheid vertoont, verschijnt er een rood knipperend koffiekopje in het display met de aanwijzing dat de navigatie de dichtstbijzijnde parkeerplaats opzoekt.

## OGEN IN UW RUG

Hoe goed u ook oplet, u kunt toch verrast worden door verkeer achter u. Een aanrijding zit niet voor niets vaak in een dode hoek. Het Blind Spot Information Systeem (BLIS) waarschuwt als u van rijstrook wisselt terwijl een voertuig in uw dode hoek zit. Als het nodig is stuurt uw Volvo automatisch terug naar de rijstrook. En het systeem attendeert u ook op snel naderende voertuigen van achteren (op een afstand tot 70 meter) op een aangrenzende rijstrook. Als er kans is op een botsing waarschuwt BLIS, dag en nacht en ongeacht de weersomstandigheden.



## UW VOLVO ZIET WAT U NIET ZIET

Dagelijks botsen fietsers op openzwaaiende deuren van geparkeerde auto's. Vaak met ernstig letsel tot gevolg. Door Opening Alert helpt deze ongevallen te voorkomen. Dit systeem detecteert heel nauwkeurig voertuigen, mensen (kleine kinderen), dieren en voorwerpen achter de auto. Zodra u de deur van uw geparkeerde Volvo wilt openen als er iemand van achter nadert, wordt u gewaarschuwd.



# Streven naar nóg meer duurzaamheid

Natuurlijk zijn we ons bewust van onze rol in klimaatverandering. Juist daarom is het van het grootste belang om ook een rol te spelen in de oplossing ervan. Dat betekent dat wanneer we het succes van Volvo ook in de toekomst willen waarborgen, het cruciaal is om te blijven verduurzamen.

Volvo zal vanaf 2030 dan ook uitsluitend elektrische auto's produceren. Ook een kritischere houding in het aantrekken van klanten, medewerkers en investeerders past in deze nieuwe missie. Net zoals kostenbesparingen, koolstofreductie en het genereren van nieuwe inkomstenstromen als autodelen en abonnements-

diensten. We zetten ons in voor een circulaire economie. Vanaf 2025 zal de CO<sub>2</sub>-uitstoot met 2,5 miljoen ton per jaar gereduceerd worden. Het doel is om in 2040 volledig klimaatneutraal te zijn, en te voldoen aan de eisen van het Akkoord van Parijs. Op korte termijn hebben we de ambitie om onze ecologische voetafdruk

per voertuig met 40% te verminderen. De uitstoot in onze hele waardeketen (activiteiten, toeleveringsketen, retailers en het gebruik van voertuigen) zal drastisch worden verminderd. Ons duurzaamheidsprogramma ondersteunt 5 van de 17 VN-doelstellingen voor duurzame ontwikkeling.

## Een SUV met een kleine ecologische voetafdruk

De duurzaamste auto is natuurlijk de auto die helemaal niet geproduceerd wordt. Want hoe compacter de auto, des te kleiner de ecologische voetafdruk. Daarom denken wij groots in het produceren van compact. In het zoveel mogelijk beperken van middelen en energie.

De Volvo EX30 is een mijlpaal in het reduceren van impact op het milieu. Zowel in productie als in gebruik. Door het extreem lage koolstofgehalte heeft de Volvo EX30 de kleinste carbon footprint van alle Volvo-auto's tot nu toe\*. Dankzij het gebruik van gerecycleerde en hernieuwbare materialen is de Volvo EX30 een sterk staaltje van duurzaamheid en efficiëntie.

### AMBITIES

- Een leidende positie in ethisch en verantwoord zakendoen, en in het aanjagen van verdere verduurzaming van de autobranche.
- Het beschermen van het welzijn en de rechten van onze mensen.
- Zowel duurzamere financiering als duurzamere investeringen.
- Voortzetting van het nultolerantiebeleid ten aanzien van corruptie en onethische praktijken





# Klimaat- akties

## 1 Terugdringen CO<sub>2</sub> over de hele value chain

Tussen 2018 en 2025 per auto CO<sub>2</sub> terugdringen met 40%

- Uitlaat 50%
- Supply chain 25%
- Operations 25%

## 2 Ontwikkelen van een ecosysteem voor elektrificatie

Het ecosysteem zorgt voor klanttevredenheid en klantentrouw en is daarmee de sleutelfactor om

- In 2025 50% BEV te verkopen
- In 2030 100% BEV te verkopen

## 3 Het verbeteren van de daadwerkelijke energiezuinigheid van onze auto's

### Focus op

- Gewicht
- Aerodynamica
- Efficiëntere aandrijflijnen
- Rolweerstand
- Elektrische architectuur



# Circulaire economie

## 4 Het ontwikkelen van afvalvrije circulaire materialen

- Afvalvrij produceren door efficiënter materiaalgebruik en een gesloten grondstoffenkringloop.
- Het meer toepassen van gerecyclede en biologische materialen. In 2025 moeten onze auto's voor 25% uit dit materiaal bestaan.
  - 25% van het plastic
  - 40% van het aluminium
  - 25% van het staal

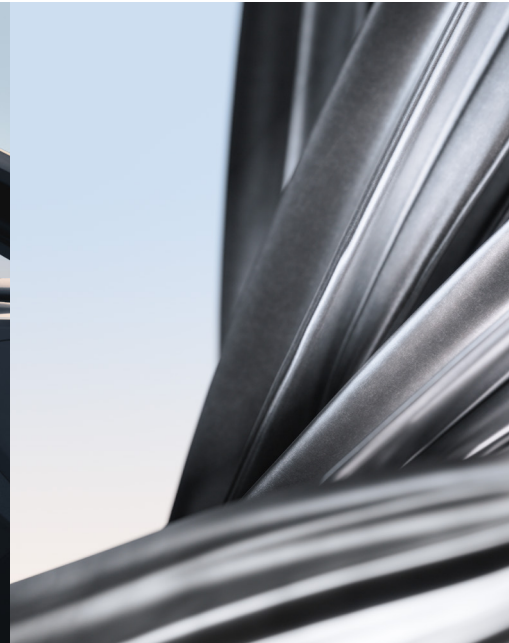
## 5 Zorgen dat waarde van onderdelen in de toekomst behouden blijft

Door onze onderdelen circulair te ontwerpen behouden we de waarde en maximaliseren we de levensduur. Dat levert zowel financieel als milieuvoordeel op.

## 6 Het zakelijk benutten van circulariteit

Door nieuw zakelijk aanbod te lanceren en het huidige te optimaliseren creëren we bedrijfsvalue uit onderdelen, materialen en autogebruik.

# Interieurs en hernieuwbaarheid Volvo EX30



## Mist

- 30% verantwoordelijk geproduceerde wol
- 70% gerecycled polyester

## Pine

- 30% verantwoordelijk geproduceerde wol
- 70% gerecycled polyester
- Support zijkant stoelen 100% gerecycled polyester

## Breeze

- 100% gerecycled polyester

## Indigo

- 100% gerecycled polyester

## Decor materiaal

- Van 30% tot 50% gerecycled materiaal

## Vloermatten, tapijt en hemel

- 100% gerecycled PET flessen en polyester

## Stuurwiel

- Vrij van leder

## Flax inleg

Dit stijlvolle decor met een toplaag van herbruikbaar geweven lijnzaadvlas, bestaat uit 30% gerecycled materiaal en geeft het interieur een natuurlijke en warme Scandinavische uitstraling. Daarnaast geeft de optionele indirecte verlichting van de decorpanelen 's avonds nog meer sfeer.

## VOLVO'S DUURZAAMHEID IN CIJFERS

- CO<sub>2</sub>-impact gedurende de levenscyclus: circa 30 ton. Dat is 25% lager dan andere Volvo BEV's met levenscyclusanalyses – EC40/EX40.
- CO<sub>2</sub>-impact tijdens de productie: circa 18 ton. Inclusief staal, aluminium, kunststoffen en accu's.
- Ongeveer 17% van al het staal en plastic in de auto is gerecycled en hernieuwbaar.
- Ongeveer 25% van al het aluminium in de auto is gerecycled en hernieuwbaar.
- Ondervloeren bestaan voor 30% uit gerecycled plastic.
- Bumpers zijn gemaakt van 30% gerecycled plastic. Met het oog op recycling blijven ze deels ongeverfd.
- 95% van de Tier 1-leveranciers heeft zich gecommitteerd aan 100% hernieuwbare energie in 2025.
- De fabriek in Zhangjiakou gebruikt klimaat-neutrale elektriciteit (alleen de spuitrij gebruikt nu nog aardgas).
- Tracering van kritieke grondstoffen als lithium, kobalt, nikkel, mangaan, mica, grafiet in de batterij middels Blockchain.
- Met een geschatte energie-efficiëntie vanaf 17,0 kWh/100 km WLTP verbruikt de Volvo EX30 een minimum aan energie.
- Door het efficiënt integreren van componenten en functies (onder andere de soundbar, het bestuurdersdisplay en de raamschakelaars in de tunnelconsole) zijn de bedrading en de hoeveelheid onderdelen tot een minimum teruggebracht.



# DENIM INLEG

Het gerecyclede denimtextiel geeft het interieur van uw Volvo een modern, sportief karakter dat mooi aansluit bij de Indigo bekleding. De toplaag bestaat voor 50% uit gerecyclede denimvezels van spijkerbroeken. Het volledige interieur is 30% gerecycled. Optionele indirecte sfeerverlichting van de decorpanelen voor lange avonden op de weg brengen nog meer sfeer in uw Volvo als het buiten donker is.

## Charcoal vloermatten, tapijt en hemelbekleding van gerecyclede materialen.

De textielen vloermatten met bias zijn voorzien van een op regendruppels geïnspireerd patroon en zijn grotendeels vervaardigd uit gerecycled polyamide van gebruikte visnetten. Het tapijt is gemaakt van PET-flessen. Ook de hemelbekleding is gemaakt van gerecycled polyester en geeft de auto een sportieve premium-look.

## Particle inleg

Dit innovatieve decor van gemalen gerecycled plastic geeft het interieur van uw Volvo een unieke look, geïnspireerd op een Scandinavische winterse sterrenhemel. Het bestaat voor 30% uit gerecycled materiaal. Optionele indirecte verlichting van de decorpanelen geeft 's avonds nog meer sfeer.

## Luchtroosterdecor

De subtiele decorelementen geven het gebied rondom de ventilatieopeningen een eigentijdse, verfijnde look. Ze passen perfect bij het minimalistische Scandinavische design. Ze zijn er in twee uitvoeringen: blauw voor het Indigo- en Breeze-interieur en transparant voor het Pine- en Mist-interieur.

## Graniet

Zoekt u iets moderns met een toch klassieke uitstraling? De kunststof oppervlakken van het instrumentenpaneel, de deurzijden en de tunnelconsole hebben een patroon van Zweeds graniet, wat zorgt voor een organische, natuurlijke look & feel, met een mooi contrastrijk spel van glansgradaties.

## Automatische spoilersluiser

De Single Motor, Single Motor Extended Range- en Twin Motor Performance-varianten hebben automatische spoilersluiters. Dit verbetert de aerodynamica en de energie-efficiëntie; en daarmee dus ook de actieradius van de auto.

## Dakspoiler

De stijlvolle en dynamische dakspoiler geeft de Volvo EX30 een nog betere aerodynamica. Door slimmer gebruik te maken van luchtstromen heeft de auto een betere stabiliteit en minder luchtweerstand bij hogere snelheden. Het remlicht en de

sproeikop van de achterrauwenswisser zijn subtiel geïntegreerd in de spoiler. In twee varianten: exterieurkleur en Onyx Black.

## Warmtepomp

De warmtepomp wordt geleverd met Single Motor Extended Range en Twin Motor Performance. Deze aanvulling op het airconditioningsysteem verlaagt het accugebruik en zorgt voor een grotere actieradius.

Door gebruik te maken van thermische energie in de omgevingslucht en de restwarmte van de elektromotor en de batterij, is er minder energie nodig om de cabine te verwarmen.

De warmtepomp helpt ook bij het opwarmen of koelen van de accu en verbetert de prestaties tijdens lange reizen of met zware lading.

De warmtepomp functioneert het meest efficiënt bij een temperatuur van 0 tot +20°C. De warmtepomp is verbonden met de airconditioning en werkt volledig automatisch.

## Aerodynamisch frontdesign

De gesloten voorkant in carrosseriekleur, met het Volvo-embleem direct op het voorblad, geeft de auto een gedurfde en uitgesproken EV-look. Het brede koplampontwerp, de lage motorkap en de brede spatborden creëren een krachtig en onderscheidend uiterlijk. De in de bumper geïntegreerde luchtinlaten, voor een luchtgordijn dat over de voorwielen ligt, staan garant voor aanzienlijk verhoogde aerodynamica.

### Voordelen

- Gesloten ontwerp en geïntegreerde luchtinlaten voor optimale aerodynamica.
- Geïntegreerde radar van het Advanced Driver Assist System (ADAS) sensorplatform zorgt voor minder kwetsbaarheid.

# Elektrisch rijden

De state of the art lithium-ion hoogspanningsaccu biedt een competitieve actieradius en een laag zwaartepunt waardoor uw auto nog stabiel rijdt. De krachtige ingebouwde lader zorgt voor snelle oplaad mogelijkheden, zowel bij u thuis als onderweg.

## THUIS VEILIG OPLADEN

U wilt uw nieuwe Volvo overal veilig kunnen opladen, ook bij u thuis. Het opladen van de auto vereist een hoog vermogen voor een aantal uren. Niet iedere huisinstallatie is daarvoor geschikt. Om de veiligheid te borgen dient uw installatie op een aantal kritieke punten gecontroleerd te worden. Hiervoor kunt u een advies op maat krijgen, zodat u niet voor verrassingen komt te staan. Een veilig idee.



## LAADINSTALLATIE

Volvo beschikt over een complete laadoplossing om uw Volvo EX30 snel en veilig op te laden. Via onze partner Joulz kunt u een Volvo wallbox bestellen, inclusief installatieservice. Meer informatie over de laadinstallatie vindt u op [volvocars.joulz.nl](https://volvocars.joulz.nl)



## Laadkabels

Er zijn twee verschillende typen laadkabels leverbaar in diverse lengtes:

- Type 2 (Mode 3)-stekker (publiek laadpunt/thuislaadinstallatie)
- CEE-stekker (rode krachtstroomstekker)

Af fabriek wordt de auto standaard geleverd met een 5 meter Type 2 (Mode 3) 3-fase-laadkabel voor veilig laden bij een publiek laadpunt of thuislaadinstallatie. Uw Volvo-dealer kan als accessoire een extra 6 meter CEE-laadkabel of Type 2 (Mode 3)-laadkabel leveren.

## Laadpas

Om bij een publiek laadpunt uw Volvo op te laden is een laadpas vereist om het stroomverbruik te berekenen.

Bij uw Volvo kunt u via de Volvo Cars app bij onze partner Digital Charging Solutions een laadpas aanvragen.

## GARANTIE EN ONDERHOUD

Uw nieuwe Volvo EX30 is voorzien van 3 jaar garantie. Er geldt een kilometerbeperking van 100.000 binnen de genoemde periode.

Op het 400V accupakket van de Volvo EX30 is een garantie van 8 jaar of 160.000 km (afhankelijk van wat het eerst bereikt wordt) van toepassing.



# Universeel verbonden

Het infotainmentsysteem van de nieuwe Volvo EX30 biedt u het summum van digitaal comfort. Intuïtieve functies als Google Assistant, Google Maps, Google Play Store en draadloos Apple Carplay verzekeren u van optimaal gemak en rijplezier. Via de instelbare tiptoetsen op uw stuur of via het grote touchscreen heeft u een wereld aan mogelijkheden direct onder uw vingertoppen. Met de Volvo EX30-app bedient u de auto op afstand. En dat is nog maar het begin. Want door de over-the-air updates wordt de auto steeds beter en slimmer.



## DIGITAL KEY

Gemak is key. Dus met de Digital Key, en de in de deurstijl ingebouwde Near Field Communication-reader, heeft u via uw smartphone volledige toegang tot uw auto. U swipet uw telefoon langs de deurstijl en de auto wordt vanzelf ontgrendeld. En als u uw telefoon in de middenconsole plaatst kunt u meteen wegrijden.

De individuele accountinstellingen van het Infotainmentsysteem passen zich automatisch aan aan het gebruikersprofiel aan van elke bestuurder. Voorzien van 2 NFC-sleutelkaarten.

### Voordelen

- Altijd uw sleutel in uw smartphone
- Werkt zelfs als de batterij van uw smartphone leeg is

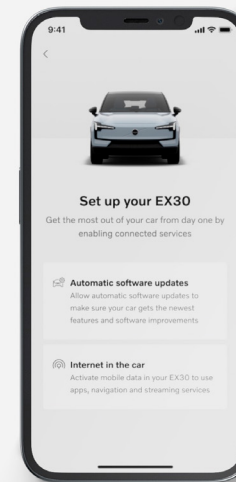


## DIGITAL KEY PLUS

Met Digital Key Plus heeft de auto behalve NFC-readers ook zes ultra-wideband-antennes die uw smartphone vanaf 10 meter afstand waarnemen. Bij het naderen wordt u verwelkomd met lichtsignalen en een lichtkrans rondom de auto, waarna de auto vanzelf ontgrendeld wordt. U gaat zitten en rijdt weg. Om de auto te vergrendelen hoeft u alleen de deur dicht te doen en weg te lopen. Voorzien van 2 NFC-sleutelkaarten en Key Tag. (Smartphone functionaliteit later in 2024 beschikbaar).

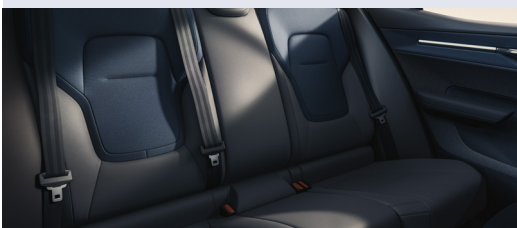
### Voordelen

- Sleutellose ontgrendeling
- Starten van de auto zonder uw telefoon of sleutel uit uw zak te halen



## INTERIEUR

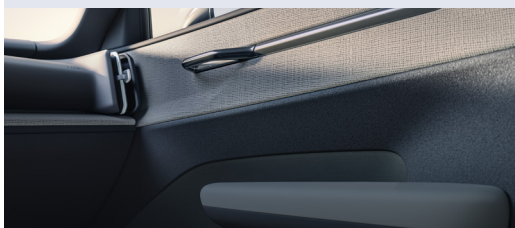
## R310 INDIGO



Indigo - textiel/Nordico interieur met Denim inleg, luchtroosters in blauw afgewerkt

**Standaard**

## R430 PINE



Pine - Nordico/Tailored Wool blend interieur met Flax inleg, luchtroosters transparant afgewerkt, achterzijde voorstoelen bekleed en voorzien van opbergvakken

**Meerprijs voor Plus en Ultra**

excl. btw

€ 495,87

incl. btw

**€ 600**

## R540 BREEZE



Breeze - Pixel knit textiel/Nordico interieur met Particle inleg, luchtroosters in blauw afgewerkt, achterzijde voorstoelen bekleed en voorzien van opbergvakken (niet in combinatie met Moss Yellow lak)

**Meerprijs voor Ultra**

excl. btw

€ 826,45

incl. btw

**€ 1.000**

## R220 MIST



Mist - Tailored Wool blend bekleding met Flax inleg, luchtroosters transparant afgewerkt, achterzijde voorstoelen bekleed en voorzien van opbergvakken

**Meerprijs voor Ultra**

excl. btw

€ 1.033,06

incl. btw

**€ 1.250**

## EXTERIEUR



## 740 Vapour Grey

Een ogenschijnlijk neutrale metallic grijze kleur met een mistachtige toets die is geïnspireerd op het door de wind geslepen kalksteen van Scandinavische huizen. Maar eenmaal in het zonlicht oogt deze effen tint als een lichte en glinsterende metaallak. Deze kleur geeft uw Volvo een vederlichte en sportieve look.

Voor Plus- en Ultra-uitvoering voorzien van Onyx Black dak, achterspoiler en spiegelkappen.

**Meerprijs**  
excl. btw € 657,02  
incl. btw **€ 795**

VERKRIJGBAAR MET

**Core**

**Plus** (met Onyx Black dak)

**Ultra** (met Onyx Black dak)

## 707 Crystal White

Een glinsterende en sprankelende parelwitte kleur. Doordat deze lak is opgebouwd uit maar liefst drie lagen wordt een diep parelmoereffect bereikt. Dit geeft uw Volvo een welhaast zijdezacht voorkomen en een zeer luxe uitstraling.

Voor Plus- en Ultra-uitvoering voorzien van Onyx Black dak, achterspoiler en spiegelkappen.

**Meerprijs**  
excl. btw € 657,02  
incl. btw **€ 795**

VERKRIJGBAAR MET

**Core**

**Plus** (met Onyx Black dak)

**Ultra** (met Onyx Black dak)

## 717 Onyx Black

Een elegante diepzwarte metallic kleur. Deze lak heeft bij daglicht een kristalheldere glinstering die bij schemerlicht weer terug lijkt te kleuren naar volkomen nachtzwart. Dit geeft uw auto een zakelijke en tegelijkertijd mysterieus voorkomen.

## 626 Cloud Blue

Een pure, effen lichtblauwe tint met een bijna gebleekt karakter zoals een koude Zweedse winterlucht. Deze speelse kleur versterkt het grafische lijnenspel van uw Volvo.

Voor Plus- en Ultra-uitvoering voorzien van Onyx Black dak, achterspoiler en spiegelkappen.

**Standaard**

VERKRIJGBAAR MET

**Core**

**Plus** (met Onyx Black dak)

**Ultra** (met Onyx Black dak)

## 625 Moss Yellow

Deze kleur is speciaal ontwikkeld voor de Volvo EX30 en geïnspireerd op het korstmos dat in Zweden op rotsen groeit. Het resultaat is een effen, maar levendige gele tint met een ronduit frispittig karakter die van uw Volvo een echte blikvanger maakt.

Voor Plus- en Ultra-uitvoering voorzien van Onyx Black dak, achterspoiler en spiegelkappen.

Niet in combinatie met Breeze bekleding.

**Meerprijs**  
excl. btw € 657,02  
incl. btw **€ 795**

VERKRIJGBAAR MET

**Core**

**Plus** (met Onyx Black dak)

**Ultra** (met Onyx Black dak)

## EXTERIEUR



## Onyx Black dak, achterspoiler en spiegelkappen

Het contrasterende Onyx Black dak past perfect bij de hoogglans zwarte exterieurdetails en voegt extra karakter toe aan de eigentijdse look van de auto.

**Inbegrepen bij Plus- en Ultra-uitrusting**





## PACKS



## Climate pack (200002)

Verwarmbare voorstoelen en verwarmbaar stuurwiel

### Meerprijs

excl. btw

€ 297,52  
**€ 360**

incl. btw

## Power Seat pack (200004)

Elektrisch bedienbare voorstoelen met geheugenfunctie voor bestuurdersstoel en 4-voudig verstelbare lendesteun voor bestuurder.

### Meerprijs

excl. btw

€ 657,02  
**€ 795**

incl. btw

## OPTIES



## 18'' 5-spaaks Aero

Lichtmetalen velgen met 225/55 R18 banden. Contrasterende oppervlakken van zilverkleurig aluminium en glanzend zwarte aero-inzetstukken benadrukken de stijlvolle, dynamische uitstraling van de auto.

Standaard



## 19'' 5-spaaks Aero

Lichtmetalen velgen met 245/45 R19 banden. Een diamond cut design met contrasterende oppervlakken van gepolijst aluminium en glanzend zwarte aero-inzetstukken creëren een onderscheidende, mechanische uitstraling.

Inbegrepen bij Plus en Ultimate (niet voor Single Motor 51 kWu)



## 20'' 5-spaaks Aero (200001)

Lichtmetalen velgen met 245/40 R20 banden. Dit geavanceerde 20-inch wiel met futuristisch aerodynamisch design heeft een meerkleurige aero-inzet. Samen met het diamond cut ontwerp en de contrasterende oppervlakken van gepolijst aluminium geeft dit de Volvo EX30 een unieke uitstraling.

Optie voor Plus en Ultimate (niet voor Single Motor 51 kWu)

### Meerprijs

excl. btw

€ 553,72

incl. btw

€ 670



## Extra getint glas achter

Donker getint glas in de achterruiten vergroot uw privacy. Het vermindert ook de UV-straling en houdt de binnentemperatuur op peil op warme, zonnige dagen.

### Meerprijs

excl. btw

€ 326,45

incl. btw

€ 395



ACCESSOIRES PACKS<sup>5,6,7</sup>

## PROTECTION



Kunststof matten interieur en bagageruimte, bumperbeschermstrip en afsluitbare wielbouten (20% korting als pakket)

Consumentenprijs excl. btw € 323,96  
**Consumentenprijs incl. btw € 392**

## COMFORT



Zonwering panoramadak, nekkussen, bagagenet en opbergtas voor laadkabel (20% korting als pakket)

Consumentenprijs excl. btw € 241,32  
**Consumentenprijs incl. btw € 292**

## KIDS



Kinderzitje, groep II-III en trappelbescherming (10% korting als pakket)

Consumentenprijs excl. btw € 319,84  
**Consumentenprijs incl. btw € 387**

## SPORT



Dakbox Travel 400 en lastdragers (10% korting als pakket)

Consumentenprijs excl. btw € 706,61  
**Consumentenprijs incl. btw € 855**

OVERIGE ACCESSOIRES<sup>5,6,7</sup>

## BAGAGERUIMTE

Veiligheidsnet achter voorstoelen

Consumentenprijs excl. btw € 198,35  
**Consumentenprijs incl. btw € 240**

Mat bagageruimte, textiel/rubber omkeerbaar/vouwbaar

Consumentenprijs excl. btw € 152,89  
**Consumentenprijs incl. btw € 185**

Mat bagageruimte, vormgegeven kunststof

Consumentenprijs excl. btw € 136,36  
**Consumentenprijs incl. btw € 165**

## COMFORT

Vloermatten kunststof

Consumentenprijs excl. btw € 107,44  
**Consumentenprijs incl. btw € 130**

Comfort nekkussen of hoofdkussen, Charcoal wol

Consumentenprijs excl. btw € 49,59  
**Consumentenprijs incl. btw € 60**

Zonwering voor panoramadak

Consumentenprijs excl. btw € 111,57  
**Consumentenprijs incl. btw € 135**

Spatlappen, voor en achter

Consumentenprijs excl. btw € 198,35  
**Consumentenprijs incl. btw € 240**

## LADEN

Laadinstallatie incl. basisinstallatiepakket (via partner)

Consumentenprijs excl. btw € 1.446,28  
**Consumentenprijs incl. btw € 1.750**

Wallbox, laadinstallatie incl. MID stroommeter, zonder vaste kabel, excl. installatiekosten

Consumentenprijs excl. btw € 950,41  
**Consumentenprijs incl. btw € 1.150**

Wallbox, laadinstallatie, met vaste kabel, excl. installatiekosten

Consumentenprijs excl. btw € 785,12  
**Consumentenprijs incl. btw € 950**

Stroommeter, extra t.b.v. load balancing, excl. installatiekosten

Consumentenprijs excl. btw € 123,97  
**Consumentenprijs incl. btw € 150**

Laadkabel 6 meter, 3 fase (CEE (rood) 16A)

Consumentenprijs excl. btw € 351,24  
**Consumentenprijs incl. btw € 425**

Opbergtas voor laadkabel

Consumentenprijs excl. btw € 351,24  
**Consumentenprijs incl. btw € 425**

Opbergtas voor laadkabel

Consumentenprijs excl. btw € 57,85  
**Consumentenprijs incl. btw € 70**

OVERIGE ACCESSOIRES<sup>5,6,7</sup>**DESIGN**

Achterbumperbescherming, kunststof

Consumentenprijs excl. btw € 103,30

**Consumentenprijs incl. btw € 125****TREKHAAK, LASTDRAGERS & BAGAGEBOXEN**

Bagagebox "Travel Premier 430" Glossy Black, 430 l. 226/94/30 cm (l/b/h)

Consumentenprijs excl. btw € 1.033,06

**Consumentenprijs incl. btw € 1.250**

Bagagebox "Travel Active 500" Glossy Black, 500 l. 215/92/44 cm (l/b/h)

Consumentenprijs excl. btw € 743,80

**Consumentenprijs incl. btw € 900**

Bagagebox "Travel 400" Glossy Black, 400 l. 175/87/46 cm (l/b/h)

Consumentenprijs excl. btw € 578,51

**Consumentenprijs incl. btw € 700**

Lastdragers, vleugelprofiel

Consumentenprijs excl. btw € 206,61

**Consumentenprijs incl. btw € 250**

Skidrager met glijrails voor 4 paar ski's of 2 snowboards

Consumentenprijs excl. btw € 206,61

**Consumentenprijs incl. btw € 250**

Fietsdrager op lastdragers gemonteerd, aluminium

Consumentenprijs excl. btw € 123,97

**Consumentenprijs incl. btw € 150**

Fietsendrager op trekhaak met Fix4Bike, opklapbaar, voor 2 (elektrische) fietsen (oprijgoot € 50)

Consumentenprijs excl. btw € 578,51

**Consumentenprijs incl. btw € 700**

Fietsendrager op trekhaak met Fix4Bike, voor 3 fietsen (uitbreiding 4e fiets € 100)

Consumentenprijs excl. btw € 578,51

**Consumentenprijs incl. btw € 700**

Trekhaak met semi-elektrisch inklapbare kogel, 13-polig

Consumentenprijs excl. btw € 987,60

**Consumentenprijs incl. btw € 1.195****KINDERVEILIGHEID**

Kinderzitje, Easy Access - 90° draaibaar (0-3 jaar)

Consumentenprijs excl. btw € 533,06

**Consumentenprijs incl. btw € 645**

Kinderzitje, achterwaarts gericht

Consumentenprijs excl. btw € 537,19

**Consumentenprijs incl. btw € 650**

Kinderzitje, groep II-III (3 - 10 jaar)

Consumentenprijs excl. btw € 285,12

**Consumentenprijs incl. btw € 345**

Kinderzitje, verhogingskussen met rugleuning

Consumentenprijs excl. btw € 206,61

**Consumentenprijs incl. btw € 250**

Trappelbescherming met opbergvakken

Consumentenprijs excl. btw € 70,25

**Consumentenprijs incl. btw € 85**

Fietsendrager op trekhaak met Fix4Bike, opklapbaar, voor 2 (elektrische) fietsen



Bagagebox "Travel Active 500" Glossy Black, 500 l. 215/92/44 cm (l/b/h)

OVERIGE ACCESSOIRES<sup>5,6,7</sup>**WIELEN**

Winterwielenset 20" 5-Aerspaken Black/  
Diamond Cut met 245/40 R20 banden\*

Consumentenprijs excl. btw € 2.561,98

**Consumentenprijs incl. btw € 3.100**

Winterwielenset 19" 5-Aerspaken Black/  
Diamond Cut met 245/45 R19 banden\*

Consumentenprijs excl. btw € 2.148,76

**Consumentenprijs incl. btw € 2.500**

Winterwielenset 18" 5-Aerspaken Silver met  
225/55 R18 banden\*

Consumentenprijs excl. btw € 1.818,18

**Consumentenprijs incl. btw € 2.200**

Afsluitbare wielbouten

Consumentenprijs excl. btw € 57,85

**Consumentenprijs incl. btw € 70**

20" Aero covers Matt Graphite/Embassy Black

Consumentenprijs excl. btw € 123,97

**Consumentenprijs incl. btw € 150**

**VEILIGHEID & ONDERSTEUNING**

Hondentuigje aan autogordel te bevestigen

Consumentenprijs excl. btw € 99,17

**Consumentenprijs incl. btw € 120**

Centrax sneeuwkettingen (alleen 18")

Consumentenprijs excl. btw € 351,24

**Consumentenprijs incl. btw € 425**

Sneeuwsokken (alleen 18" en 19")

Consumentenprijs excl. btw € 86,78

**Consumentenprijs incl. btw € 105**



\* De prijs van een set winterwielen is excl. Aero covers. Deze zijn niet nodig als de maat gelijk blijft.



# MEER ZEKERHEID MET VOLVO GARANTIE



## 3 JAAR FABRIEKSGARANTIE OF 100.000 KM\*

- De algemene fabrieksgarantie bedraagt 3 jaar óf 100.000 kilometer\*
- Specifieke garantie op de accu bedraagt 8 jaar óf 160.000 kilometer\*

## VOLVO EX30

### GARANTIE

Uw nieuwe Volvo EX30 heeft standaard 3 jaar fabrieksgarantie. Er geldt een kilometerbeperking van 100.000 binnen de genoemde periode. Naast de uitgebreide garantie heeft uw Volvo een carrosseriegarantie van 12 jaar. Op het 400V accupakket van de EX30 is een garantie van 8 jaar of 160.000 km (afhankelijk van wat het eerst bereikt wordt) van toepassing.

### VOLVO VERLENGDE GARANTIE

De garantieperiode van uw Volvo EX30 kunt u eenvoudig uitbreiden met één of twee jaar (tot 200.000 km), al naar gelang uw persoonlijke wensen. Als u een nieuwe Volvo aanschaft, kunt u de fabrieksgarantie verlengen tegen zeer aantrekkelijke voorwaarden.

Dat voorkomt onverwachte kosten, tot wel vijf jaar na uw aankoop.

\* Wat zich het eerste voordoet

## Ook voor de volgende eigenaar

Verkoopt u uw Volvo voordat de garantietermijn is verstreken? Geen probleem, de garantie gaat met de auto mee naar de volgende eigenaar.

Consumentenprijzen Volvo Verlengde Garantie	EX30
+ 1 jaar (tot 200.000 km)	€ 435
+ 2 jaar (tot 200.000 km)	€ 865

## VOLVO ASSISTANCE

Met uw Volvo profiteert u na de datum van de eerste tenaamstelling van 3 jaar Volvo Assistance, onze Europese wegeenhulp. Dit wordt uitgevoerd in samenwerking met de ANWB-alarmcentrale. Bij pech onderweg kunt u, 7 dagen per week, 24 uur per dag, een beroep doen op Volvo Assistance. Laat u het jaarlijkse reguliere onderhoud aan uw Volvo ook na het derde jaar uitvoeren door de officiële Volvo-dealer, dan wordt Volvo Assistance kosteloos met 12 maanden verlengd. Raadpleeg uw Volvo-dealer of [Volvocars.nl](http://Volvocars.nl) voor meer informatie en alle voorwaarden.

## Upgrade naar Volvo Premium Assistance

Met Volvo Premium Assistance kunt u onder andere 30 dagen aaneengesloten gebruikmaken van een vervangende auto. Volvo Premium Assistance biedt nog veel meer voordelen en kost slechts € 55 voor 12 maanden. Volvo Premium Assistance vraagt u aan via [volvocard.nl](http://volvocard.nl) of via uw Volvo-dealer.



## STANDAARDUITRUSTING &amp; VARIANTEN

UITRUSTING	C	P	U	UITRUSTING	C	P	U	UITRUSTING	C	P	U
<b>VEILIGHEID &amp; ONDERSTEUNING</b>				<b>Passieve veiligheid</b>			● ● ●	12,3" Touchscreen met hoge resolutie			● ● ●
<b>Safe Space Technologie</b>			● ● ●	Airbag voor bestuurder en passagier (uitschakelbaar voor passagier), Inner Side Airbag in bestuurdersstoel, SIPS Airbags voorstoelen, Inflatable Curtains, Whiplash Protection voorstoelen, SIPS Side Impact Protection System. Isofix bevestigingen op buitenste zitplaatsen achter. Run-off Road protection (energieabsorberende stoelen voor). Extreem sterke veiligheidskooi met separate veiligheidskooi voor de accu.				Vrijstaand en hoog geplaatst voor optimale afleesbaarheid tijdens het rijden, direct in het blikveld van de bestuurder. Bovenzijde met bestuurdersinformatie over snelheid, batterijstatus, range, verkeersborden en omgevingsbeeld. Midden/onderzijde voor bediening en weergave van navigatie, infotainment, apps, telefoon, klimaat en instellingen. Weergave en getoonde functies naar persoonlijke wensen in te stellen.			
<b>Driver Support</b>			● ● ●	<b>INFOTAINMENT</b>				<b>INTERIEUR</b>			
Adaptive Cruise Control (0-155 km/u) met Traffic Jam Assist, Curve Speed Adaption, Road Sign Information, Intelligent Speed Assist				Google infotainment			● ● ●	Electronic Climate controle - 1 zone			● - -
<b>Driver Support bij andere weggebruikers</b>			● ● ●	Inclusief Google Maps navigatie, Google Playstore en Google Assistent. OTA (over the air)-updates voor software en kaarten. 48 maanden dataverkeer via 5G inbegrepen.				Met PM2.5 partikelfilter en luchtvochtigheidssensor. Inclusief luchtstroom voor achterpassagiers vanuit onderzijde voorstoelen.			
Forward Collission Warning, Collission Avoidance and Mitigation by Braking and Steering, Vehicle, Cyclist and Pedestrian Detection, Oncoming Mitigation by Braking, Pedestrian, Cyclist and Scooter Steering Avoidance, Rear Collission Warning and Mitigation				Smartphone-integratie: draadloos Apple Carplay (later in 2024 beschikbaar).			● ● ●	Pre-conditioning met timer voor verwarmen en koelen			● ● ●
<b>Systemen om ongewenst verlaten van de rijbaan te voorkomen</b>			● ● ●	Volvo EX 30-app voor het op afstand bedienen van uw auto			● ● ●	Digital Key			● - -
Oncoming Lane Mitigation, Run-off Road Mitigation, Lane Keeping Aid, Lane Departure Warning				Assist-knop voor assistentie bij pechgevallen en SOS-knop voor assistentie bij noodgevallen			● ● ●	Met 2 NFC-sleutelkaarten. Swipe de NCF-sleutelkaart (2) of uw telefoon tussen de voor- en achterdeuren om de auto te openen. Plaats de NFC-sleutelkaart (2) of telefoon in de middenconsole om te starten.			
<b>Systemen om gewenst verlaten van de rijbaan te ondersteunen</b>			● ● ●	High Performance audio			● - -	Indigo textiel/Nordico interieur met Denim inleg, luchtroosters in blauw afgewerkt. 5 zitplaatsen.			● ● ●
BLIS met Steer Assist, Intersection Auto Brake - Left/Right turn, Intersection Auto Brake - Straight Crossing Path				100W systeemvermogen en 5 luidsprekers. Soundbar met 2 Tweeters, 2 Mid-range speakers en 1 Externe Woofer				Charcoal hemelbekleding, vloermatten en sport-stuurwiel			● ● ●
<b>Collission Avoidance bij lage snelheden</b>			● ● ●	DAB+ Radio en 2 USB-C-aansluitingen voor			● ● ●	In hoogte verstelbare bestuurdersstoel			● ● ●
Rear Cross Traffic Alert with Auto Brake, Front Cross Traffic Alert without Auto Brake, Low Speed Auto Brake Rear, Door Opening Alert											



## STANDAARDUITRUSTING &amp; VARIANTEN

UITRUSTING	C	P	U	UITRUSTING	C	P	U	UITRUSTING	C	P	U
Verlichtingspack 1: cabineverlichting, leeslampjes voor de voor- en achterstoelen, vakverlichting in de portierpanelen, verlichting voor de open opbergruimte voor en de bagageruimte	●	●	●	22 kW oplaadkabel (type 2/mode 3) voor opladen bij publiek laadpunt	●	●	●	Electronic climate control - Dual Zone Met PM2.5 partikelfilter en weergave van PM2.5 deeltjes in het interieur. Air Quality Systeem met automatische recirculatie. Inclusief luchtstroom voor achterpassagiers vanuit onderzijde voorstoelen.	-	●	●
Centraal geplaatst dashboardkastje, extra ruime portiervakken, centraal geplaatste opbergruimte voor met plaats voor 2 smartphones, middenarmsteun met uitschuifbare bekerhouders voor, opbergruimte in middenconsole achter met uitneembaar vak en plaats voor smartphone. Deelbare achterbank (60/40).	●	●	●	Warmtepomp (niet voor Single Motor 51 kWu)	●	●	●	Park Assist voor	-	●	●
<b>EXTERIEUR</b>				<b>EXTRA UITRUSTING PLUS</b>				Park Assist voor			
18" 5-spaaks Aero lichtmetalen velgen met 225/55 R18 banden	●	-	-	Digital Key Plus Keyless Drive-functie via bijgeleverde Key Tag of UWB (Ultra Wide Band)-technologie van uw smartphone (smartphone functionaliteit later in 2024 beschikbaar).	-	●	●	Extra opbergvak tussen voorstoelen	-	●	●
Cloud Blue solid lak	●	●	●	Uw EX30 geeft welkomstverlichting wanneer u de auto nadert (vanaf 10 meter). Wanneer u dichterbij de auto komt ontgrendelt deze automatisch. Met 2 NFC-sleutelkaarten.	-	●	●	Verlichtingspack 2 Met indirecte verlichting van de inleg in het interieur. Kleurstelling afgestemd op het gekozen interieur. Inclusief keuze voor sfeerverlichting en geluid in 5 thema's: Northern light, Archipelago, Forest bath, Midsummer, Nordic Twilight.	-	●	●
Led-koplampen met Thor's Hammer dagrijverlichting en grootlichtassistent	●	●	●	Elektrisch bedienbare achterklep	-	●	●	Automatisch dimmende frameless binnenspiegel, automatisch dimmende linker buitenspiegel en grondverlichting	-	●	●
Onderzijde raamlampen in Glossy Black. Sierlijst met 3D-effect rondom (voorbumper, dorpels, achterbumper)	●	●	●	Pilot Assist met actieve stuurondersteuning (0-130 km/u), Lane Change Assist en Distance to Truck Assist	-	●	●	<b>EXTRA UITRUSTING ULTRA</b>			
Park Assist achter	●	●	●	19" 5-spaaks Aero lichtmetalen velgen met 245/45 R19 banden (niet voor Single Motor 51 kWu)	-	●	●	Panoramadak (vast) met gelamineerd glas voor hoge veiligheid en een laag geluidsniveau. Met IR-coating voor het tegenhouden van warmte en UV-straling.	-	-	●
Elektrisch bedienbare, inklapbare en verwarmbare frameless buitenspiegels, frameless binnenspiegel en regensensor	●	●	●	Dak, achterspoiler en spiegelskapen uitgevoerd in Onyx Black	-	●	●	Elektrisch bedienbare voorstoelen met geheugenfunctie voor bestuurdersstoel	-	-	●
Frunk, een opbergruimte van 19 liter onder de 'motorkap'	●	●	●	Harman Kardon premium audio 1040W systeemvermogen en 9 luidsprekers. Soundbar met 1 mid-tweeter centre speaker, 2 soft-dome tweeters en 2 mid-range speakers. 1 externe woofer en 1 subwoofer. 2 full-range speakers achter. Met Dirac Unison, Quantum Logic Surround (5.1) en Vehicle Noise Compensation.	-	●	●	4-voudig verstelbare lendesteun voor bestuurder	-	-	●
Volvo Guard Alarm met bewegingssensor en hellingshoeksensor	●	●	●	2 USB-C-aansluitingen achterzijde tunnelconsole	-	●	●	360 graden camera's Met split screen-functionaliteit voor simultane weergave van 360 graden beeld en beeld van camera voor of achter. Auto Brake-functie voor stilstaande objecten (voertuigen, fietsers en voetgangers). Inclusief Side Park assist.	-	-	●
One Pedal Drive	●	●	●	Draadloos telefoon opladen	-	●	●	Park Assist Pilot voor volledig automatisch inparkeren	-	-	●
11kW on-board lader	●	●	-					22 kW on-board lader	-	-	●

## TECHNISCHE SPECIFICATIES<sup>8</sup>

Type  
Accu

Voltage  
Max. vermogen kW/pk  
Max. koppel Nm

Aandrijving  
Onderhoudsinterval (km)

### Prestaties

Acceleratie 0-100 km/u (sec)  
Topsnelheid  
Emissienorm

### Laadtijd<sup>1</sup>

AC 11 kW (uur)  
AC 22 kW (uur)  
DC (kW - maximaal)  
DC (minuten) (10-80%)

### Actieradius en verbruik<sup>2</sup>

Afstand (kilometer) (max.)  
Verbruik in kWh /100 km (min.)

### Gewicht (kg)

Massa leeg voertuig  
Max. toelaatbaar  
totaalgewicht  
Max. gewicht aanhanger -  
geremd (ongeremd)  
Kogeldruk  
Max. toelaatbare dakbelasting

PNO12 Core

PNO12 Plus

PNO12 Ultra

## Single Motor

ELEKTROMOTOR  
51 KWU (NOMINAAL) /  
49 KWU (BRUIKBAAR)  
400 V  
200/272  
343

ACHTERWIELEN (RWD)  
30.000

5,7  
180  
EURO6D

6  
134  
26

334 TOT 337 KM  
17,2 TOT 17,1

1740  
2210  
1000 (750)  
100  
75

416EM150L119

416EM350L119

## Single Motor Extended Range

ELEKTROMOTOR  
69 KWU (NOMINAAL) /  
64 KWU (BRUIKBAAR)  
400 V  
200/272  
343

ACHTERWIELEN (RWD)  
30.000

5,3  
180  
EURO6D

8  
4  
153  
28

471 TOT 476 KM  
17,2 TOT 17,0

1750  
2240  
1600 (750)  
100  
75

416EL150L119

416EL350L119

416EL650L119

## Twin Motor Performance

ELEKTROMOTOR  
69 KWU (NOMINAAL) /  
64 KWU (BRUIKBAAR)  
400 V  
315 (115 VOORAS EN 200  
ACHTERAS) / 428 (156 VOORAS  
EN 272 ACHTERAS) 543 (200  
VOORAS EN 343 ACHTERAS)

VIERWIELAANDRIJVING AWD  
30.000

3,6  
180  
EURO6D

8  
4  
153  
28

448 TOT 450 KM  
17,7 TOT 17,5

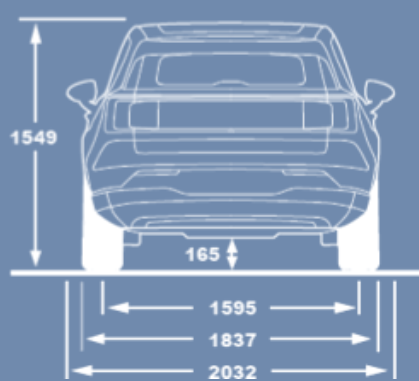
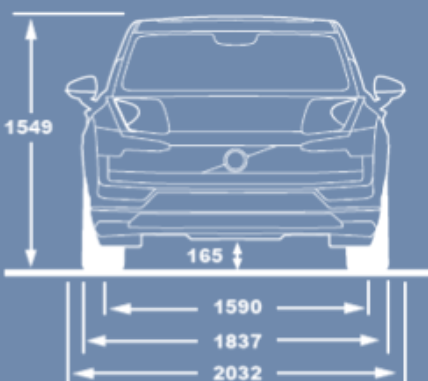
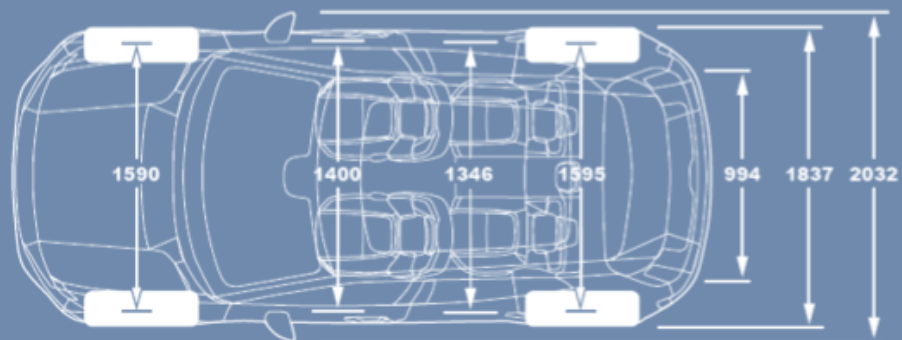
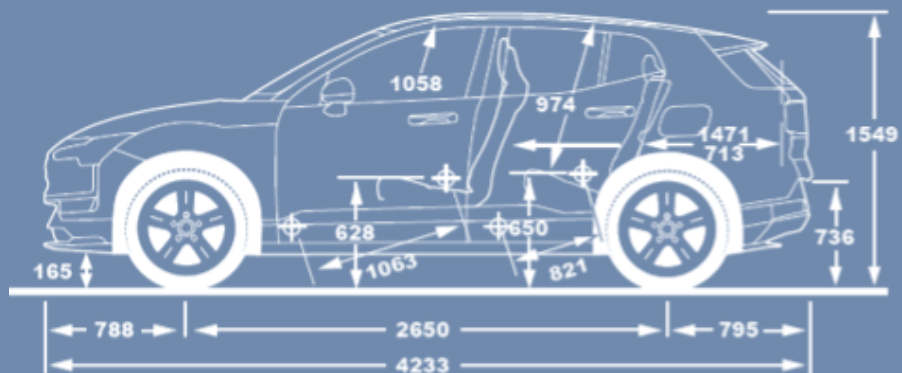
1860  
2335  
1600 (750)  
100  
75

416EK350E119

416EK650E119



# TECHNISCHE SPECIFICATIES<sup>8</sup>

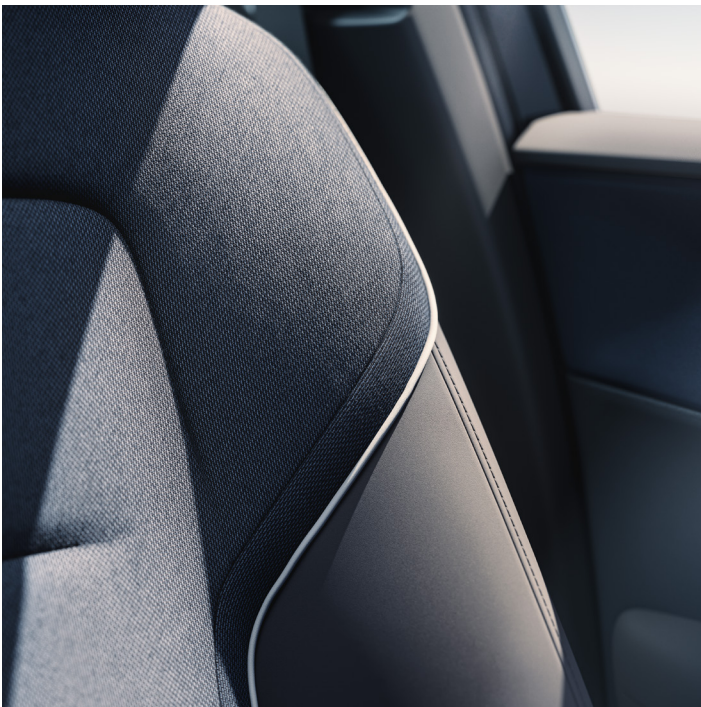


## EXTERIEUR (CM)

Lengthe - wielbasis	423,3 - 265,0
Breedte (incl. spiegels)	183,6 (203,2)
Hoogte onbelast/met 1 persoon	155,5 / 154,9
Spoorbreedte voor/achter	159,0/ 159,5
Bodemvrijheid (onbelast) - doorwaaddiepte	17,7 - 50,0
Draaicirkel tussen stoepranden	10,6m

## INTERIEUR (CM)

Hoofdruimte met panoramadak (voor / achterbank)	101,8 / 97,4
Hoofdruimte zonder panoramadak (voor / achterbank)	98,0 / 93,5
Schouderbreedte passagier ruimte (voor / achterbank)	140,0 / 134,6
Beenruimte (voor / achterbank)	106,3 / 82,1
Inhoud bagageruimte ISO V211-2 / ISO V211-1 / ISO V214-1 <sup>4</sup>	318L / 622L / 904L
Inhoud bagageruimte onder laadvloer ISO V209 <sup>9</sup>	61L
Inhoud bagageruimte onder de motorkap	19L
Lengthe bagageruimte achterbank-bagageopening / voorstoelen-bagageopening	71,3 / 147,1
Hoogte bagageruimte (min / max)	58,1 / 62,3
Tilhoogte	73,6
Breedte bagageopening (op bagagevloer / tussen de wielkasten)	101,9 / 89,5



# CARE BY VOLVO

Het flexibele auto-abonnement. Eén vast maandbedrag, geen verborgen kosten en slechts 3 maanden opzegtermijn. Of neem een vast abonnement van 48 maanden en bespaar op uw maandbedrag.

## Abonneer of koop online

### 3 MAANDEN OPZEGTERMIJN

Wisselen van auto	✓
Periodiek onderhoud	✓
Slijtage	✓
Verzekering	✓
Banden voor elk seizoen	✓
Motorrijtuigenbelasting	✓
Toegewijde klantenservice	✓
24/7 pechhulp	✓
Direct vervangend vervoer	✓
APK	✓
Garantie	✓



## Alles inclusief



Bij uw abonnement is ook service en onderhoud, dekking voor slijtage, wegenbelasting, een uitgebreide verzekering en nog veel meer inbegrepen.



Uw auto-abonnement is heel duidelijk: er is geen aanbetaling noodzakelijk. In plaats daarvan betaalt u een vast maandbedrag, waarin de meest praktische zaken zijn inbegrepen.



Neem een flexibel abonnement waarbij u de auto kunt wisselen of opzeggen met een termijn van drie maanden. Of neem een vast abonnement van 48 maanden en bespaar op uw maandbedrag.



# VOLVO CAR FINANCIAL SERVICES

## Volvo Car Finance

Voor elke fase in uw leven is er een Volvo. Dit gaat hand in hand met een persoonlijke financiële keuze. Daarom kunt u bij Volvo kiezen uit verschillende flexibele en transparante financieringsmogelijkheden die uw leven makkelijker maken.



Boetevrij  
inlossen



Flexibele aanbetaling  
& slottermijn



Diverse  
looptijden

## Financial Lease

Financial Lease is interessant als u zakelijk Volvo rijdt. Hierbij zorgt u zelf voor het onderhoud en verzekeringen. En u financiert zelf het aankoopbedrag (uiteraard zonder btw) van uw nieuwe Volvo. Ook draagt u zelf het restwaarderisico. De rente ligt vast, maar de looptijd en maandtermijnen stemt u zelf af met uw Volvo-dealer. Na de looptijd bent u de eigenaar van uw Volvo.

## Volvo Car Insurance

De autoverzekering voor Volvo-liefhebbers. Volvo Car Insurance is net iets meer Volvo dan een gewone autoverzekering. Uw Volvo is namelijk niet alleen optimaal verzekerd, u weet ook zeker dat uw Volvo 100% Volvo blijft. Want alle reparaties worden uitgevoerd door een Volvo-dealer met originele Volvo-onderdelen. Gegarandeerd. En als u een vervangende auto nodig heeft, krijgt u uiteraard een Volvo mee.



Soepele  
beveiliging



Geen extra eisen  
keyless-entry



Flexibel  
eigen risico



Bonus  
bescherming



Service bij  
Volvo-dealer

-10%

10%  
welkomstkorting\*

## Volvo Investeringsplan

Met het Volvo Investeringsplan weet u exact waar u aan toe bent. U kiest namelijk voor een financiering met lage maandlasten. Over de slottermijn betaalt u alleen rente en geen aflossing waardoor uw maandlasten lager uitvallen. Zo rijdt u heel voordelig iedere 2 of 3 jaar in een nieuwe Volvo.

\* Alleen geldig eerste jaar. Met uitzondering van de Volvo EX30, daarbij geldig voor gehele looptijd tot poliswijziging.

**Disclaimer:** Volvo Car Finance is een merk- en handelsnaam van Santander Consumer Finance S.A. – Branche Nederland, geregistreerd bij de Autoriteit Financiële Markten onder vergunningnummer 12048594. Toetsing en registratie bij het BKR te Tiel. Informeer bij uw verkoper naar de voorwaarden en het standaard informatieblad. Volvo Car Finance geeft geen advies. U dient zelf te bepalen of het door u gewenste financieel product aansluit bij uw wensen, behoeften en persoonlijke situatie.

# VOLVO CAR LEASE

## Private Lease

Volvo Private Lease betekent zorgeloos genieten van uw Volvo. Alles is geregeld: een All-risk autoverzekering, de wegenbelasting, onderhoud en reparatie. Het enige wat u zelf doet is tanken of laen. En met ons uitgebreide private lease-aanbod is er altijd een oplossing die past bij uw situatie. Zo heeft u maximaal Volvo voor uw geld.



Geen  
inverstering



Vast  
maandbedrag

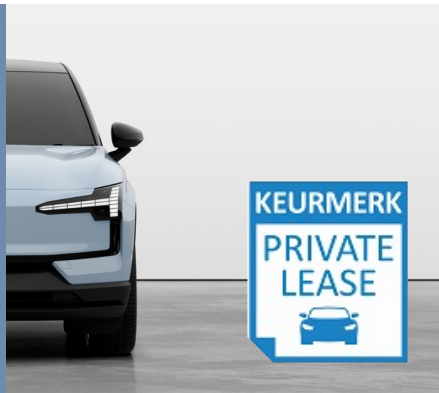


Keurmerk  
Private Lease



Gemak en  
zorgenloos

- All-risk verzekerd
- Inclusief wegenbelasting
- Onderhoud, reparatie en vervangend vervoer
- Volvo Card
- 24/7 pechhulp
- Geen onverwachte kosten



## Kwaliteit staat voorop

Als erkend private lease-aanbieder is Volvo in het bezit van het Keurmerk Private Lease: hét kwaliteitskeurmerk om betrouwbaar een privé-leasecontract af te sluiten.

Het keurmerk is in samenwerking met de Consumentenbond ontwikkeld en wordt uitgereikt door de onafhankelijke Stichting Keurmerk Private Lease. Als aanbieder van privé lease is ons product uitgebreid getoetst voordat het keurmerk ons toegewezen is.

We houden ons aan de Algemene voorwaarden met eerlijke spelregels. Zo kunt u met een gerust hart kiezen voor private lease van Volvo Car Lease.

## Zakelijke Lease

Als zakelijk rijder zit u bij Volvo goed. Al onze diensten voor zakelijke lease zijn perfect afgestemd op zakelijke rijders. Bij Volvo noemen we dat businessclass rijden.



Flexibel oversluiten  
nieuwe Volvo



Alles onder  
1 dak



Heldere  
voorwaarden

- Full Operational Lease
- Netto Operational Lease
- Hybrid Lease
- Financial Lease

# FOOTNOTES



## MODELPROGRAMMA

1. Fiscale waarde is de consumentenadviesprijs exclusief kosten rijklaar maken, kentekenkosten en recyclingbijdrage en geldt als basis voor de fiscale bijtelling.
2. Consumentenadviesprijzen zijn inclusief bpm, 21% btw (kentekenkosten btw-vrij), kosten rijklaar maken (transportkosten, 0-beurt, reinigen en poetsen, handling- en administratiekosten, 4 veiligheidsvestjes, lifehammer en kentekenplaten á €964,85), kentekenkosten (á €55,15 btw-vrij) en recyclingbijdrage (á €75,00)
3. Voorlopige prijslijst onder voorbehoud van prijswijzigingen en wijzigingen in belastingen, kosten rijklaar, kentekenkosten en recyclingbijdrage.
4. De Volvo EX30 is netto geprijsd. Raadpleeg uw Volvo-dealer voor meer informatie.

## ACCESSOIRES

5. Indien de passagiersairbag ingeschakeld is, mag op de passagierszitplaats geen achterwaarts gericht kinderzitje geplaatst worden.
6. Voor bandenspecificaties en labelinformatie verwijzen we u naar de betreffende wielen op [Volvocars.nl/accessoires](http://Volvocars.nl/accessoires).
7. Genoemde adviesprijzen zijn inclusief montage en btw. Voor het complete accessoire- aanbod verwijzen we u graag naar [www.Volvocars.nl/accessoires](http://www.Volvocars.nl/accessoires).

## TECHNISCHE SPECIFICATIES

8. De vermelde waarden voor range zijn gemeten volgens de nieuwe WLTP-testmethodiek in overeenstemming met de toepasselijke Europese regelgeving. Alle waarden zijn op basis van WLTP tenzij anders vermeld. De vanaf-waarden gelden voor de configuratie met het laagst mogelijke verbruik. De exacte waarde is afhankelijk van gekozen velgen, packs en opties. Raadpleeg uw Volvo-dealer of de car configurator op [Volvocars.nl](http://Volvocars.nl) voor voertuigspecifieke informatie. Actuele range kan afwijken door rijstijl, wegen verkeersfactoren, weersinvloeden, de onderhoudsconditie en de belading van de auto

9. ISO V211-2: Met achterbank opgeklapt, laadhoogte gelijk aan bovenzijde achterbank / ISO V211-1: Met achterbank neergeklapt, laadhoogte gelijk aan bovenzijde voorstoelen / ISO V214-1: Met achterbank neergeklapt, laadhoogte gelijk aan plafond / Metingen door middel van 1 liter dozen (200 x 100 x 50 mm)

## ALGEMEEN

10. Wijzigingen in specificaties, standaarduitvoering en prijzen voorbehouden. Alle genoemde prijzen kunnen te allen tijde zonder voorafgaande kennisgeving worden gewijzigd.



**V O L V O**

KIJK OP **VOLVOCARS.NL/EX30** VOOR NOG MEER INFORMATIE